

## Kringutrustning för tunneldiskmaskin Rundremstransportör för brickor. En lågkant. 1000mm.

Produkt # \_\_\_\_\_

Modell # \_\_\_\_\_

Namn # \_\_\_\_\_

SIS # \_\_\_\_\_

AIA # \_\_\_\_\_



865125 (HSCCTL10)

Rundremstransportör för  
brickor. En lågkant. 1000mm.

### Kort specifikation

#### Pos.

Rundremstransportör med en lågkant anpassad för sortering och transport av brickor. Remmar tillverkade av armerad polyuretan för en jämn och friktionsfri gång.

Tillverkad i rostfritt stål (AISI 304)

Ben kan beställas separat om behov finns

Passar till brickor (375x530 mm)

### Huvudfunktioner

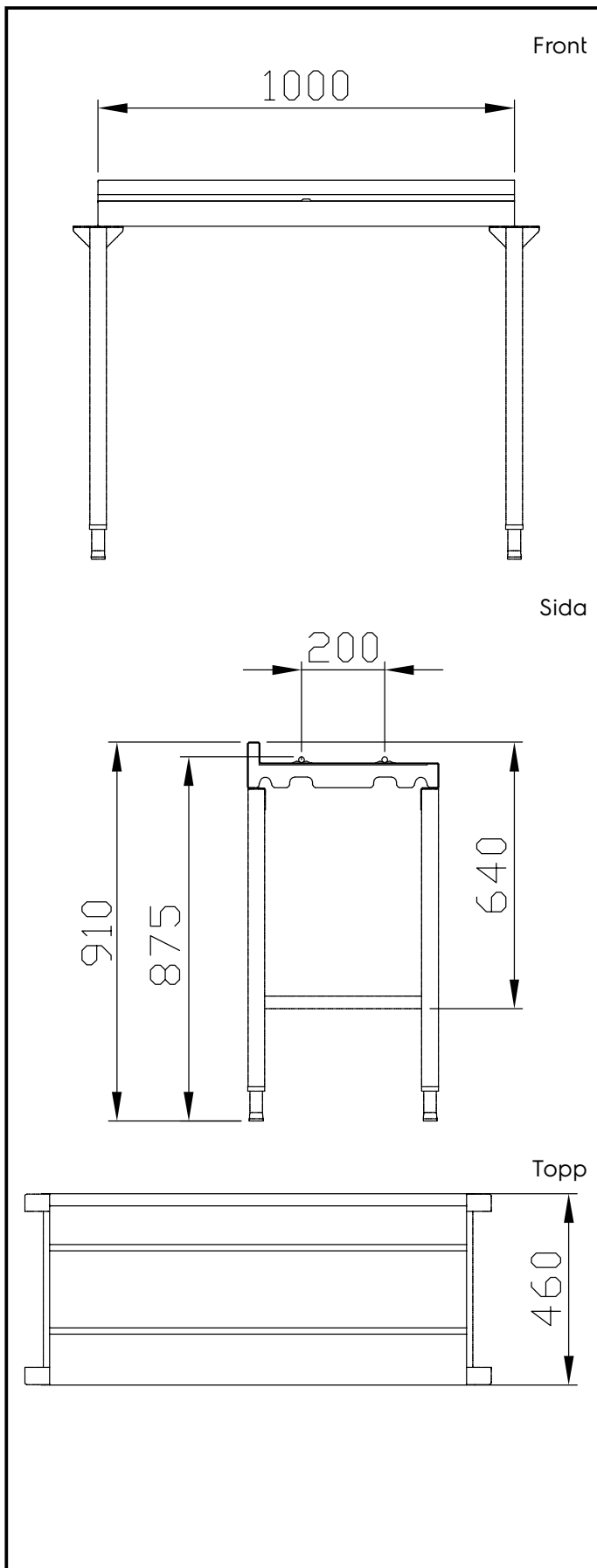
- Inga ben ingår.
- Serien tillåter ett stort antal transportörkombinationer.
- Vägghäring på begäran.
- Nödstopp finns som tillbehör för enkel placering där det behövs.
- Max last 5 kg/m med enhetlig spridning.
- För avstånd längre än 3 m: krävs ett par extra ben.
- Banan är lämplig för både tunneldiskmaskin och huvuddiskmaskin. Tunneldiskmaskin kan anslutas direkt till banan, medan det finns tillvalstillbehör för att anpassa banan med en huvuddiskmaskin.

### Konstruktion

- För brickor upp till 375 x 530 mm.
- Transportörer finns att få med låg kant på ena sidan för att underlätta avlastning när den används som sorteringsenhet.
- Alla ytor är jämna och polerade.
- Transportören med slät yta i s/s för enkel rengöring.
- Tillverkad i AISI 304 1,5 mm rostfritt stål.
- 15 mm förstärkt polyuretanrundrem för smidig och enkel drift.

### Övriga Tillbehör

- Bensats för transportör PNC 865138
- Tombrickindikator PNC 865140
- Säkerhetsbrytare (nödstopp) för rundremstransportör för brickor PNC 865141
- Start/Stopp för rundremstransportör för brickor PNC 865142
- Verktygssats för svetsning av rem PNC 865143
- Avfallstråg. 2000x290x865mm. PNC 865144
- Avfallstråg. 3000x290x865mm. PNC 865145
- Trågspolning för avfallstråg 2000/3000 mm PNC 865146
- Sorteringsbord för tunneldiskutrustning. 600mm. PNC 865149
- Sorteringsbord för tunneldiskutrustning. 600mm. Ben medföljer. Skrädhål och gummiring PNC 865150
- Sorteringsbord för tunneldiskutrustning. 600mm. Ben medföljer. PNC 865151



#### Viktig information

Yttermått, bredd 865125 (HSCCTL10)	1000 mm
Yttermått, djup	460 mm
Yttermått, höjd	110 mm
Nettovikt:	13 kg
Höjdjustering:	50/50 mm
Material bassäng:	304 AISI - EN 1.4301